

5. Милых В.И. Математическое обеспечение численного анализа импульсного возбуждения линейного электродвигателя с двухпараметрической функцией магнитного потокосцепления / В.И. Милых, С.В. Ткаченко // Вісник Кременчуцького державного університету імені Михайла Остроградського. – Кременчук: КДУ. – 2010. – Вип.3/2010(62). Частина 2. –С.70-73.

**Головний викладач кафедри електричних машин
Державного вищого навчального закладу Національний гірничий університет
д-р техн. наук, професор Штрабцук З.І.**

УДК 621.313

А.С. Бешта, д-р техн. наук, И.И. Пельтек, С.С. Худoley,

А.В. Балахонцев, канд. техн. наук,

Е.Г. Худой, О.В. Худая

(Україна, Днепропетровск, ГВУЗ "Національний горний університет")

АВТОМАТИЗИРОВАННАЯ СИСТЕМА УПРАВЛЕНИЯ ВОДООТЛИВОМ ШАХТЫ

Водоотливные установки являются одними из основных и мощных потребителей электроэнергии на шахтах. Энергозатраты комплекса водоотлива зависят от глубины разработки и водоносности горизонтов.

Постепенный износ каждого элемента комплекса водоотлива приводит к снижению энергоэффективности всего комплекса. Решение задач по повышению эффективности работы отдельно взятого элемента (насоса, электродвигателя, сети трубопроводов) не приводит к заметному снижению энергозатрат. Решать задачи по снижению энергозатрат без текущего мониторинга состояния насосного оборудования нецелесообразно [1].

В условиях нарастающего водопритока при ограниченных объемах водосборников для повышения эффективности работы системы водоотведения существует потребность в объективной информации о реальном техническом состоянии и индивидуальных характеристиках каждой из составляющих системы водоотведения в пределах всей шахты. Такая информация позволяет разрабатывать и внедрять технически и экономически обоснованные мероприятия по повышению эффективности работы насосного оборудования, служит базой для разработки и внедрения энергосберегающих мероприятий и создания автоматизированной системы управления (АСУ ТП) водоотливными установками шахты.

Опыт предыдущих научно-исследовательских работ показал, что экономичная и надежная работа комплекса шахтного водоотлива определяется условиями фактического режима работы насосов на внешнюю сеть, которые в процессе эксплуатации постоянно изменяются. Разветвленность гидросистемы шахтных вод, размещение насосных станций на различных горизонтах и большая удаленность их друг от друга усложняют задачу создания автоматизированной системы диспетчерского контроля над техническим состоянием, производительностью и энергопотреблением водоотливных установок, без чего невозможна разработка и реализация энергосберегающих мероприятий на предприятии.

Для эффективного управления комплексом шахтного водоотлива и оптимизации режимов работы насосного оборудования необходима непрерывная

информации о текущем техническом состоянии составных частей системы водоотведения и о степени взаимного влияния насосов друг на друга при их параллельной работе, что позволит классифицировать и группировать насосные агрегаты по минимальному отрицательному взаимному влиянию. Единожды проведенные классификация и группирование насосных агрегатов по минимуму отрицательного взаимного влияния не могут быть положены в основу управления технологическим процессом водоотведения – ремонт, замена составных частей и время эксплуатации приведут к изменению сформированных классов и групп.

Система АСУ ТП водоотлива (рис. 2) имеет иерархическую структуру и содержит три уровня сбора, обработки и формирования информационных потоков:

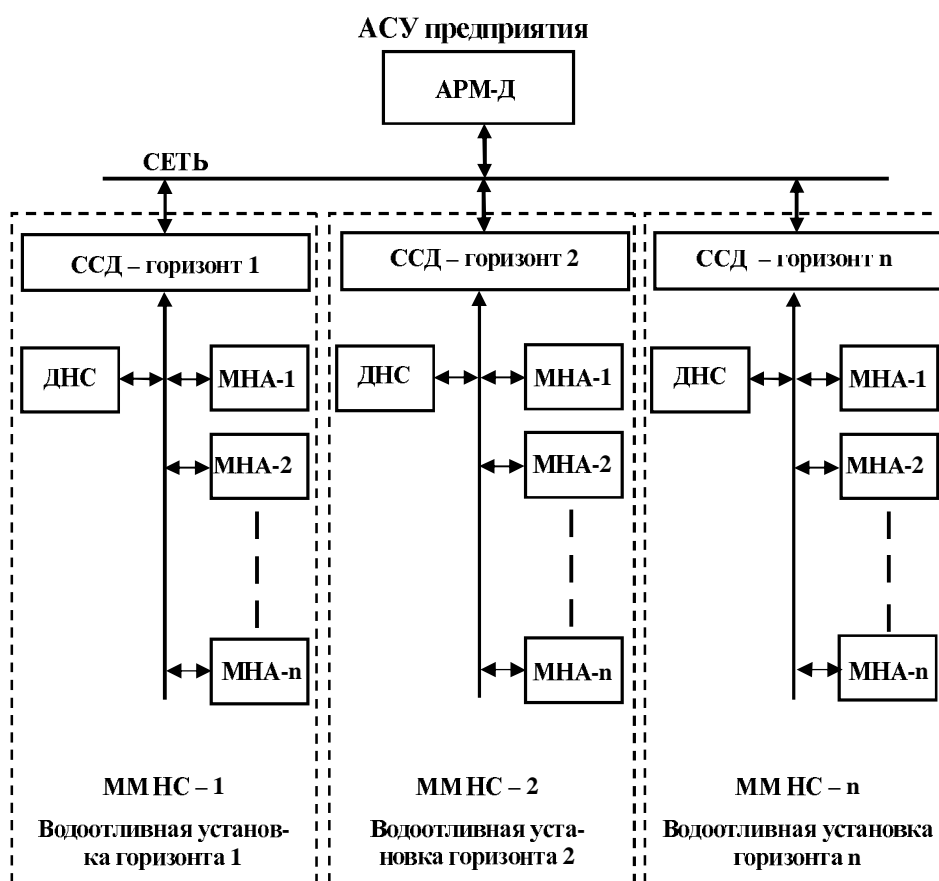


Рис. 2. Структурная схема АСУ ТП водоотлива шахты

- первый (нижний) уровень представляют модули мониторинга насосных агрегатов МНА (по одному на насосный агрегат), включающих блок АСУ насосного агрегата, пульт оператора и средства сбора первичной информации – аналоговые датчики технологических параметров и состояния насосных агрегатов;

- второй уровень представляют модули мониторинга насосных станций ММНС (по одному на насосную станцию), включающих модули МНА, контроллеры системы сбора данных и обработки информации ССД и дискретные и аналоговые датчики технологических параметров, являющихся общими для насосной станции;

- третий уровень (верхний) представляет автоматизированное рабочее место диспетчера АРМ-Д.

Система АСУ ТП водоотлива выполняет следующие основные функции:

- измерение технологических параметров работы водоотливных установок;
- контроль технологических параметров водоотливных установок;
- контроль состояния технологического оборудования;
- визуализация технологического процесса с отображением информации о технологических параметрах в цифровом и графическом виде на автоматизированном рабочем месте горного диспетчера;
- управление водоотливными установками в ручном, дистанционном и автоматическом режимах;
- звуковая и световая предупредительная и аварийная сигнализация о выходе технологических параметров за предельно-допустимые значения на местном и центральном диспетчерском пункте управления;
- формирование и архивирование суточных протоколов аварийных сообщений с указанием даты, времени и характера аварийной ситуации на автоматизированном рабочем месте горного диспетчера;
- формирование и архивирование протоколов о значениях технологических параметров и работе технологического оборудования;
- хранение на жестких дисках компьютера текущих суточных и исторических протоколов, их просмотр и печать.

На основе данных, измеренных датчиками АСУ ТП водоотлива, определяются следующие основные энергетические характеристики и показатели работы насосных агрегатов:

- индивидуальные Q/H характеристики насосов, рабочие точки насосов на этих характеристиках и их изменения в процессе эксплуатации и после ремонтов;
- действительные значения коэффициентов полезного действия насосных агрегатов и коэффициентов сопротивления нагнетательных и коллекторных трубопроводов и их изменения в процессе эксплуатации и после ремонтов;
- удельный расход электроэнергии на 1 м³ откачиваемой воды кВт·час/м³;
- удельный расход электроэнергии на 1 т·км (тонно-километр) водоподъема кВт·час/ т·км.

Информация об основных энергетических характеристиках и показателях работы насосных агрегатов используется для:

- оценки эффективности работы насосных агрегатов при их параллельной работе на один общий коллектор;
- определения смещения индивидуальных рабочих точек насосов на Q/H характеристиках вследствие их взаимного влияния друг на друга;
- классификации насосных агрегатов по степени их взаимного влияния;
- группирования насосных агрегатов по минимальному отрицательному взаимному влиянию для оптимизации режима работы насосного оборудования.

G. Pivnyak, A. Beshta, A. Balakhontsev. "Efficiency of water supply regulation principles". New Techniques and Technologies in Mining. Proceedings of the school of underground mining, © CRC Press/Balkema, 2010 Taylor & Francis Group, London.