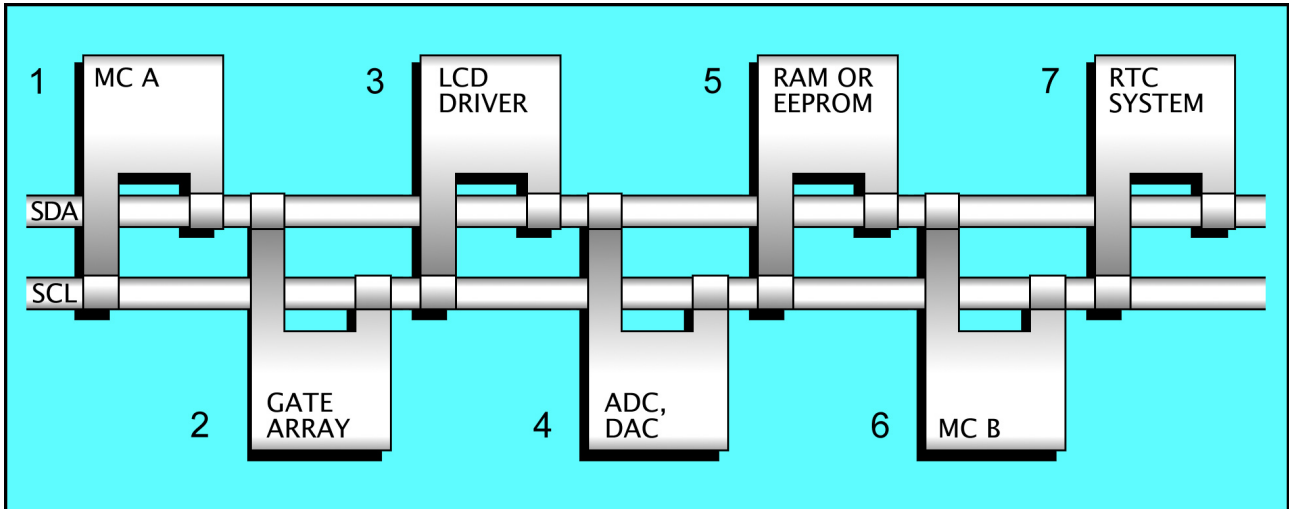


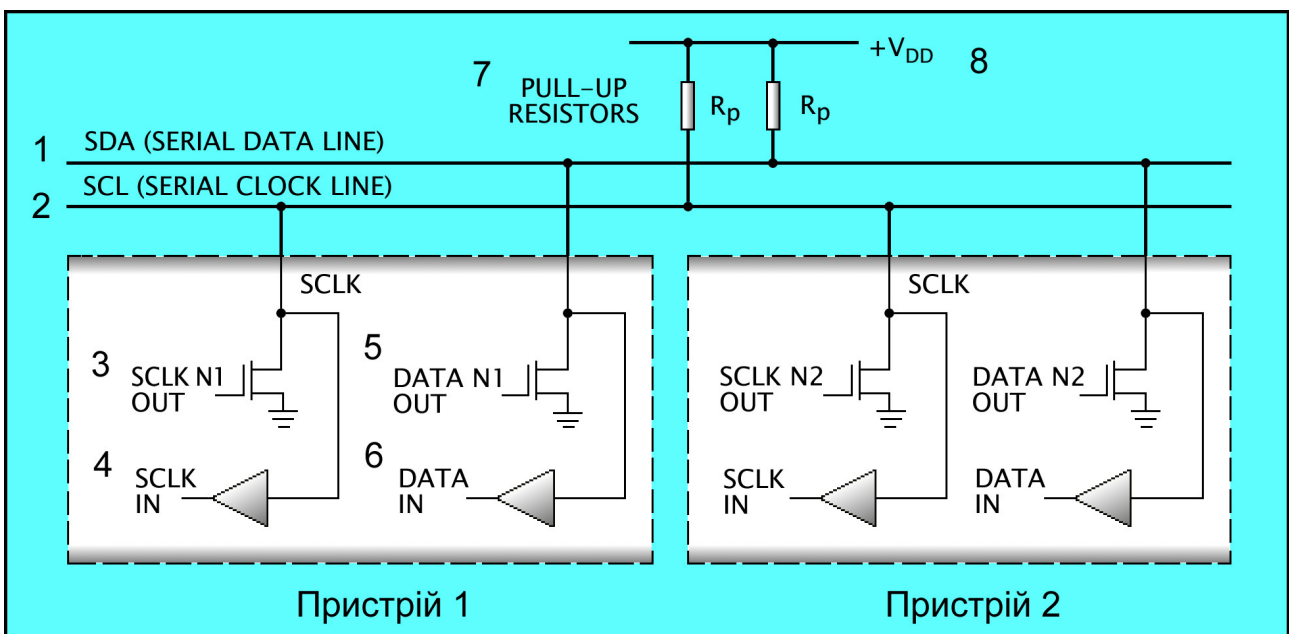
# ШИНА 3 ПОСЛІДОВНИМ ОБМІНОМ ДАНИМИ INTER-INTEGRATED CIRCUIT BUS (I2C)

## Побудова апаратної частини



1 – мікроконтролер А; 2 – дискретні входи/виходи; 3 – драйвер рідинно-кристалічного дисплею; 4 – АЦП та ЦАП; 5 – статичний ОЗП або ППЗП; 6 – мікроконтролер В; 7 – система реального часу

## Можлива конфігурація системи з двома МК



1 – лінія даних (SDA); 2 – лінія синхронізації (SCL); 3 – вихід синхронізації; 4 – вхід синхронізації; 5 – вихід даних; 6 – вхід даних; 7 – резистори Pull-Up; 8 – напруга живлення

## Підключення I2C-пристроїв до шини