

### Временные диаграммы операций с обращением к внешней памяти:

1 - INSTR IN; 2 - PCL OUT; 3 - DPL OUT; 4 - DATA IN

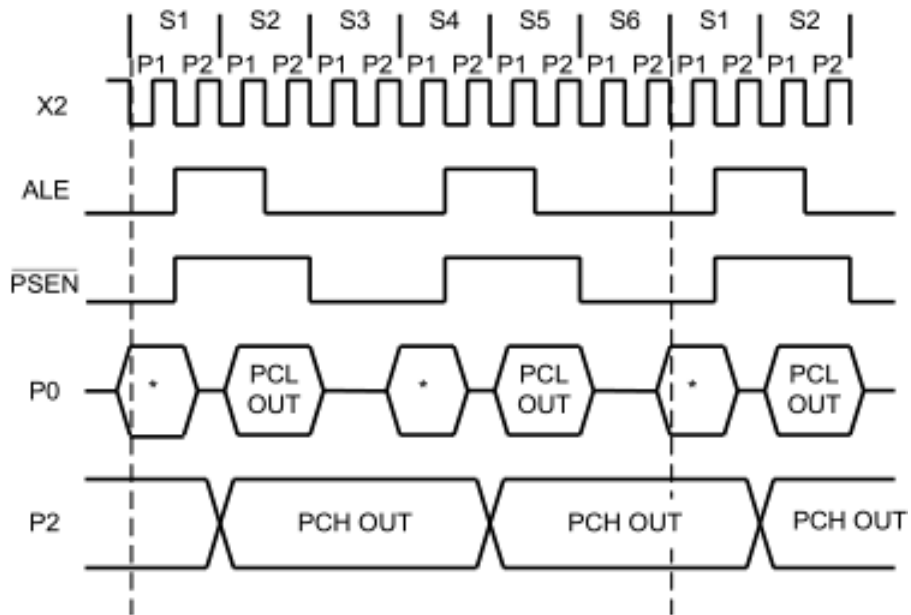
INSTR IN — ввод байта инструкции из памяти программ

PCL OUT — выдача младшего байта счетчика команд PC

PCH OUT — выдача старшего байта счетчика команд PC

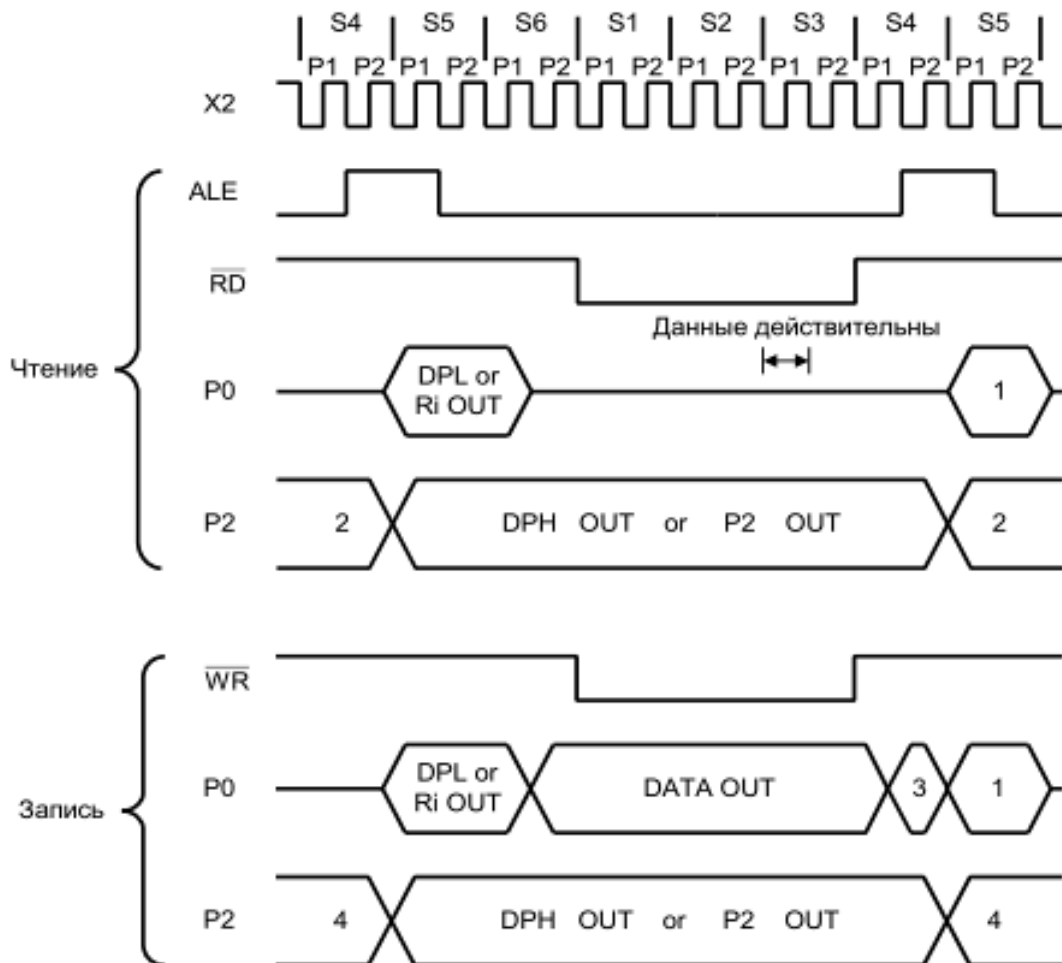
DPH OUT — старший байт регистра указателя данных DPTR, который используется в качестве регистра косвенного адреса в командах MOVX A,@DPTR и MOVX @DPTR,A

P2 OUT — защелки (SFR) порта P2



**Временная диаграмма выборки команды из EPМ:**

\* - Байт команды



**Временная диаграмма работы с EDM:**

1 – PCL OUT, если используется EPМ; 2 – DPH or P2 OUT; 3 – PCL OUT; 4 – PCH or P2 OUT